

Fiche de données produit – Vis de forage pour profilés

Description du produit

La vis de perçage profilée en acier inoxydable trempé/acier inoxydable A4, est une vis ayant été spécialement développée pour la fixation de lames de terrasse sur des profils de structures porteuses Eurotec en aluminium.

La vis dispose d'une pointe de foret de 5 mm et d'une tête avec empreinte TX.

Matériau

Acier inoxydable

Acier inoxydable trempé:

- Acier inoxydable conforme à la norme DIN EN 10088
- Partiellement résistant à l'acidité
- 10 ans d'expérience sans problèmes de corrosion avec des bois adaptés
- Couple de rupture 50 % plus élevé que A2 et A4
- Magnétisable
- Utilisable dans les classes d'usage 1, 2, et 3
- N'est pas adapté aux bois riches en tanins comme le Cumaru, le chêne, l'Intsia, le robinier, etc.
- N'est pas adapté aux atmosphères salines
- N'est pas adapté aux atmosphères riches en chlore

Acciaio inox A4:

- Adapté aux bois riches en tanins comme le Cumaru, le chêne, l'Intsia, le robinier, etc.
- Adapté aux atmosphères salines
- Partiellement résistant à l'acidité
- Utilisable dans les classes d'usage 1, 2, et 3
- N'est pas adapté aux atmosphères riches en chlore

Avantages

- La vis perce ou forme automatiquement un trou central et un contre-filetage dans le profilé en aluminium
- La géométrie spéciale de la vis diminue le risque de fendillement du bois
→ Il est néanmoins instamment conseillé de procéder à un pré-perçage des lames de terrasse dans le cas de bois durs ou pour la construction de terrasses ou de façades!
- Réduction de la formation de copeaux grâce à une tête spéciale
- Pas de ripage des vis lors du vissage, grâce à l'empreinte TX

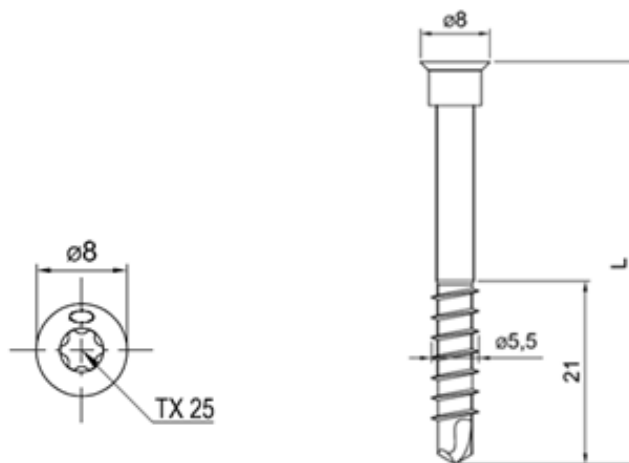


Fiche de données produit – Vis de forage pour profilés

Tableau des articles

Vis de forage pour profilés Ø 5,5						
N° d'art.	Dimension Ød x L [mm]	Longueurs de filetage lg [mm]	Diamètre de tête Ødh [mm]	Épaisseur des lames [mm]	Embout	UE
Acier inoxydable trempé						
905553	5,5 x 41	21	8,0	16 - 20	TX25 •	200
905559	5,5 x 46	21	8,0	21 - 25	TX25 •	200
905562	5,5 x 51	21	8,0	26 - 30	TX25 •	200
975797	5,5 x 56	21	8,0	31 - 35	TX25 •	200
905560	5,5 x 61	21	8,0	36 - 40	TX25 •	200
Acier inoxydable A4						
905571	5,5 x 41	21	8,0	16 - 20	TX25 •	200
905563	5,5 x 46	21	8,0	21 - 25	TX25 •	200
905564	5,5 x 51	21	8,0	26 - 30	TX25 •	200
975798	5,5 x 56	21	8,0	31 - 35	TX25 •	200
905565	5,5 x 61	21	8,0	36 - 40	TX25 •	200

Schémas



Instructions d'utilisation

Le foret fait en sorte que la vis forme systématiquement un forage et un contre-filetage dans l'ossature en aluminium. La lame de terrasse doit toujours être pré-percée à Ø 5,5 mm.

La puissance de perçage de la vis est conçue pour des épaisseurs de profilés de 3,5 mm maximum. Pour garantir un maintien suffisant de la vis dans l'aluminium, l'épaisseur de paroi des profilés en aluminium ne doit pas être inférieure à 2,2 mm.

Si vous n'êtes pas familier avec l'utilisation de ce produit et, en particulier, avec l'usage auquel il est destiné, il est impératif que vous preniez contact avec notre service technique d'application (Technik@eurotec.team).